

ASEH
TEJARAT ASIA

کمپرسورهای امبراکو
embraco



فراتر از یک تعهد ...

More than a commitment ...

گروه تولیدی و بازرگانی آسه تجارت آسیا

با بیش از ۴۰ سال سابقه فعالیت در زمینه واردات و تامین برترین و معتبرترین صنایع برودتی و تهویه مطبوع، سعی بر آن داشته تا از طریق همکاری با برترین برندهای بین المللی، امکان خرید کالای با کیفیت را برای مشتریان فراهم کند. همچنین این گروه با راه اندازی ۳ کارخانه تولیدی با مجموع بیش از ۸۰ هزار متر مربع فضای تولید در مسیر تبدیل شدن به بزرگترین واحد تولیدی و صادراتی تجهیزات برودتی در ایران و خاورمیانه قرار گرفته است.



Copeland



embraco



آسه تجارت آسیا تنها وارد کننده محصولات امبراکو در ایران

گروه آسه به دلیل واردات مستقیم و حذف واسطه ها، محصولات شرکت امبراکو را با قیمت بسیار رقابتی در انواع کاربری‌های خانگی و صنعتی ارائه می‌نماید. این کمپرسورها با مبردهای R600a و R134a سازگار بوده و طیف وسیعی از توان برودتی مورد نیاز در کاربردهای خانگی و تجاری را پوشش می‌دهند.

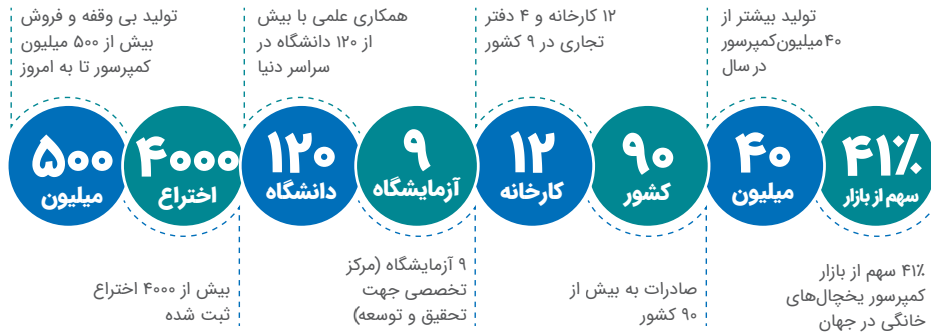
- تامین و موجودی انبار بالا
- ارتقای دانش و مهارت فعالان صنعت
- رهبری بازار تبرید
- کیفیت تضمین شده
- قیمت رقابتی و واقعی محصولات
- ضمانت اصالت کالا
- واردات و ارتباط مستقیم با شرکت امبراکو
- تنوع بالا در قدرت کمپرسورها (HP)



embraco

درباره امبراکو

امبراکو یکی از زیرمجموعه‌های شرکت نیدک (Nidec) بوده که در حال حاضر با بیش از ۱۱۰ هزار نفر پرسنل در ۴۰ کشور دنیا راهکارهایی را برای کاربردهای خانگی و تجاری از جمله اجزای سیستم‌های گرمایشی، تهویه، تبرید، موتورهای ماشین لباسشویی، ظرفشویی و... ارائه می‌نماید. شرکت امبراکو، یکی از مطرح‌ترین و شناخته شده‌ترین برندهای این مجموعه بوده که در زمینه تولید کمپرسور و انواع تجهیزات برودتی فعالیت می‌نماید. این شرکت در سال ۱۹۷۱ میلادی در برزیل تاسیس شده و از پیشگامان طراحی و توسعه کمپرسورهای سرعت متغیر (اینورتر) و استفاده از مبردهای طبیعی در محصولات خود می‌باشد. در حال حاضر کمپرسورهای تولید شده توسط این شرکت در بیشتر از ۹۰ کشور جهان توزیع و مورد استفاده قرار می‌گیرد.



محصولات این شرکت عبارتست از

کندانسینگ یونیت



کمپرسورهای سرعت متغیر



کمپرسورهای سرعت ثابت



سری F



سری EM



سری NT



سری NE



سری NJ



کارخانجات امبراکو

دفتر مرکزی این شرکت در برزیل واقع شده است. علاوه بر برزیل، کارخانجات دیگر آن در اسلواکی، اتریش، مکزیک، چین و دفاتر فروش، توسعه و بازاریابی این شرکت در آمریکا، روسیه و ایتالیا قرار دارد. این شرکت سالانه ۳ الی ۴ درصد از درآمد خالص خود را در تحقیق و توسعه محصولات خود سرمایه گذاری می کند.

مشتریان امبراکو				

مزایای کمپرسورهای امبراکو:

- راندمان و کیفیت بالا
- توان سرمایشی رقابت ناپذیر
- سطح صدا و نویز بسیار پایین
- صرفه جویی در انرژی
- استحکام و مقاومت
- طول عمر بلندمدت
- دامنه وسیع کاربرد
- طراحی فشرده و ابعاد کوچک
- GWP و ODP بسیار پایین
- مورد استفاده توسط محبوبترین برندهای جهان

بهترین کمپرسور بازار تا 11cm³

ظرفیت برودتی و راندمان بالا

میزان صدا و لرزش کم




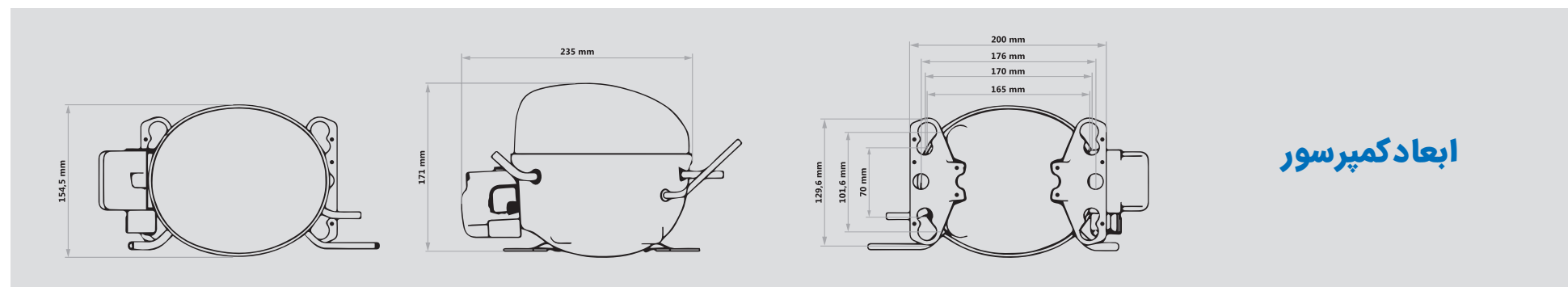
طول عمر بلندمدت

EMYS80HSP

محبوب ترین کمپرسور در دسته بندی موتورهای یخچالی



کشور سازنده	 برزیل	نوع موتور	RSCR	حجم جابه جایی	6.76 cm ³
کاربرد	LBP	توان برودتی	203 W	حجم روغن	150 ml
مبرد	R-134a	راندمان (COP)	1.74 W/W	نوع روغن	ESTER
توان مصرفی	220-240 V 50 Hz	قدرت کمپرسور	1/4 HP	وزن	8.1 Kg





کمپرسور اینورتر امبراکو

فناوری Variable Speed با سرعت مورد نیاز سیستم تنظیم شده و در نتیجه مصرف انرژی را در مقایسه با کمپرسورهای معمولی کاهش می‌دهد. مزایای استفاده از تکنولوژی سرعت متغیر:

- طول عمر طولانی تر
- تا ۲۰٪ کاهش صدا و لرزش
- دستیابی سریع به دمای مورد نظر
- راندمان بالاتر
- تا ۴۰٪ مصرف انرژی کمتر
- محافظت در برابر نوسانات ولتاژ

• ۴۵٪ راندمان بیشتر نسبت به سایر کمپرسورهای موجود در بازار

	دور ثابت	دور متغیر (کنترل فرکانس)	دور متغیر (Smart Drop In)
راندمان سیستم	●●●●○	●●●●●●●	●●●●●●●
عملکرد	●●●●○	●●●●●●●	●●●●●●●
کنترل دما	●●●●○	●●●●○	●●●●●●●
میزان صدا و لرزش	●●●●○	●●●●●●●	●●●●●●●
تأثیر بر محیط زیست	●●●●○	●●●●●●●	●●●●●●●
هزینه‌های کلی سیستم	●●●●○	●●○	●●●●○

کمپرسورهای R600a امبراکو

کمپرسورهای R600a امبراکو جهت جایگزینی با کمپرسورهای R134a طراحی شده و در انواع یخچال و فریزرهای خانگی قابل استفاده می‌باشند. کمپرسورهای این دسته به محیط زیست و لایه اوزون آسیب نمی‌رسانند و به میزان ناچیزی در گرمایش جهانی نقش دارند. استفاده از این مبرد باعث افزایش راندمان سیستم برودتی شده و ضریب عملکرد (COP) سیستم را بالا می‌برد.

در شرایط مشابه میزان شارژ مبرد R600a بر حسب گرم، تقریباً نصف همان حجم R134a خواهد بود. همچنین کمپرسورهای R134a به دلیل حجم جابجایی بیشتر مورد نیاز باعث لرزش بیشتر و در نتیجه ایجاد نویز و صدای بیشتر دستگاه می‌شوند.



www.asehtejaratasia.co

دفتر مرکزی: تهران، خیابان سعدی شمالی، خیابان قائدی (هدایت)، پلاک ۱۸۹
کارخانه: جاده امام رضا، بعد از شریف آباد، شهرک صنعتی خوارزمی

تلفن: ۰۲۱-۷۵۰۹۲

ASEH
TEJARAT ASIA

embraco
Nidec